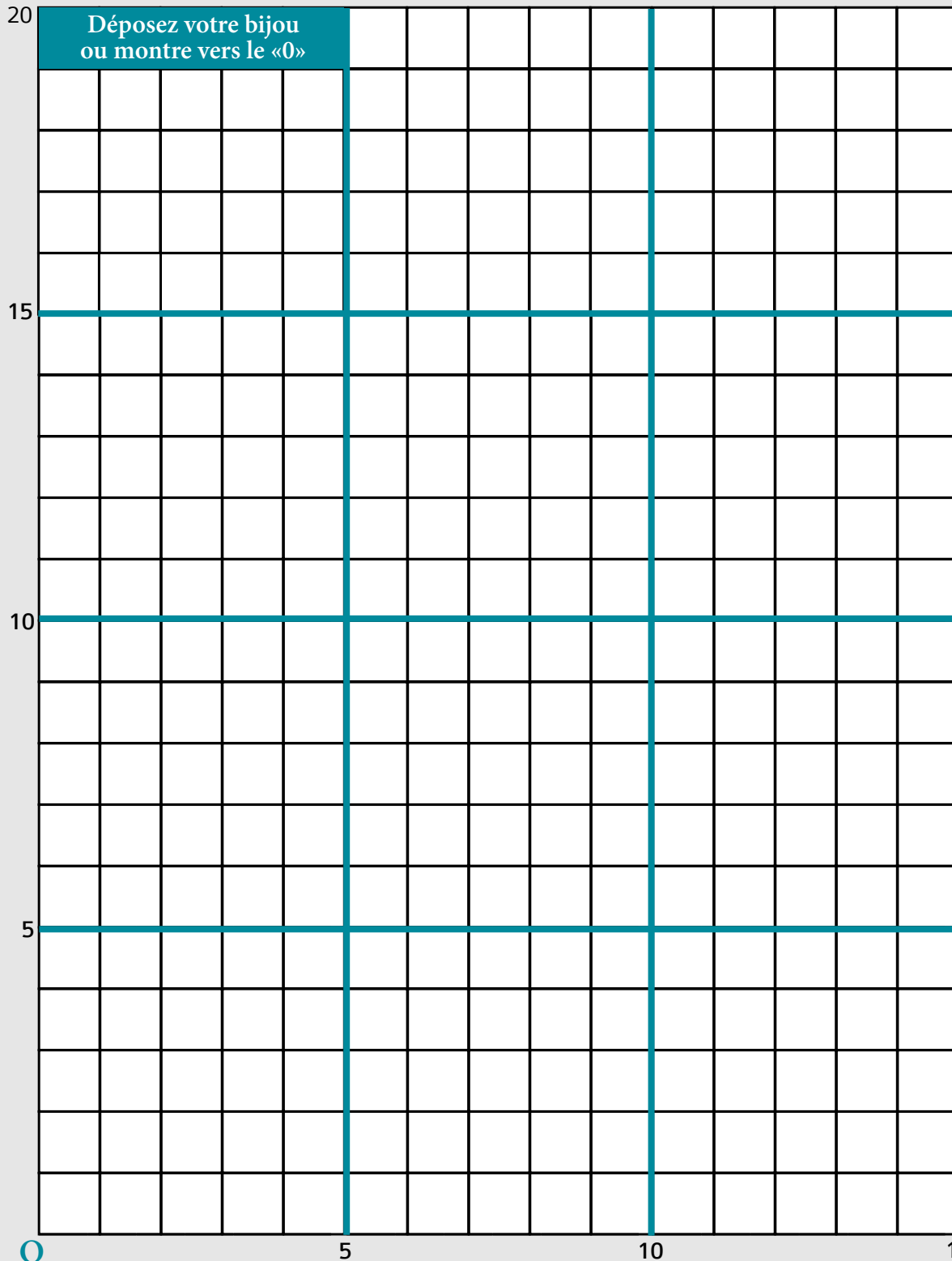











**DÉPARTEMENT JOAILLERIE & MONTRES DE COLLECTION**  
*Estimation de vos Bijoux & Montres*



Déposez votre bague sur le tour de doigt correspondant

46	56
48	58
50	60
52	62
54	64

Déposez votre diamant sur le bon diamètre

 0.10 ct 3.0 mm	 0.20 ct 3.8 mm	 0.30 ct 4.5 mm
 50 ct 5.2 mm	 75 ct 5.9 mm	 1.00 ct 6.5 mm
 1.25 ct 7 mm	 1.50 ct 7.4 mm	 2.00 ct 8.2 mm

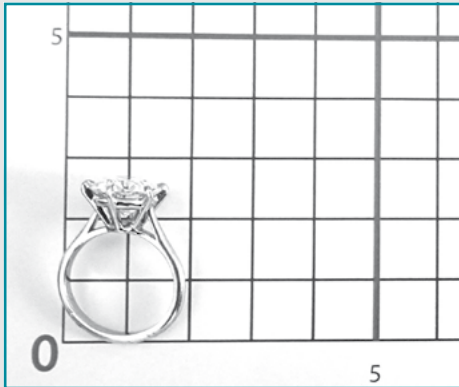
Déposez votre bijou, montre ou diamant sur les repères ci-dessus et envoyez-les en photo pour expertise à :

**BIJOUX** : [e.lacombe@osenat.com](mailto:e.lacombe@osenat.com)

**MONTRES** : [montres@osenat.com](mailto:montres@osenat.com)

DÉPARTEMENT JOAILLERIE & MONTRES DE COLLECTION  
*Estimation de vos Bijoux & Montres*

Etape 1:



*Déposez votre bijou ou montre  
vers le point d'origine*



*Déposez votre bague sur  
le bon tour de doigt*



*Déposez votre diamant  
vers le bon diamètre*

Etape 2:

TYPE D'OBJET :

MARQUE :

DATE D'ACHAT :

ECRIN :

REMARQUES :

Etape 3:

Envoyez l'ensemble de ces informations et ces photographies par mail aux adresses suivantes :

**Vos bijoux : Emma LACOMBE**

✉ e.lacombe@osenat.com

☎ +33 (0)1 80 81 90 07

**Vos montres : Vincent BICHET**

✉ montres@osenat.com

☎ +33 (0)1 80 81 90 20

Nous nous engageons à vous transmettre une estimation précise dans les 48 heures.  
Nous restons à votre entière disposition pour toute expertise  
à Paris, Fontainebleau ou votre domicile.